

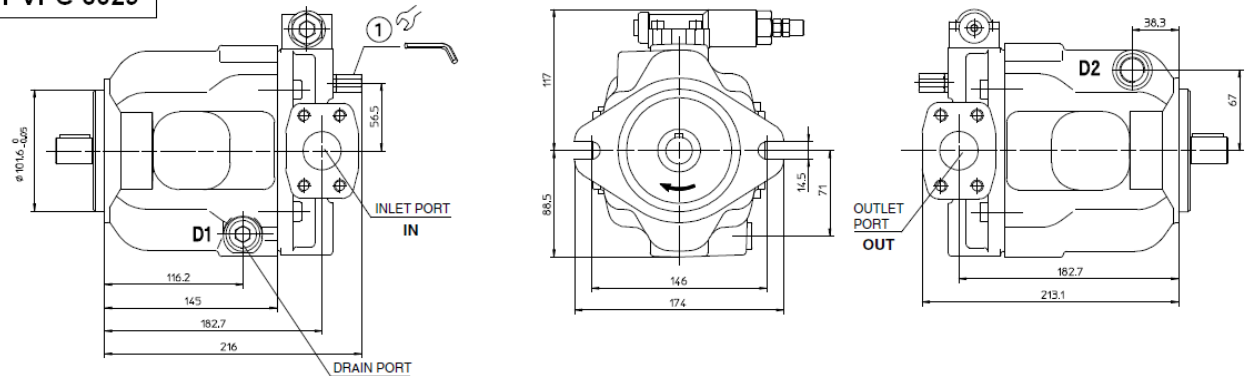
HK PVPC

Axialkolbenpumpe
Axial piston pump

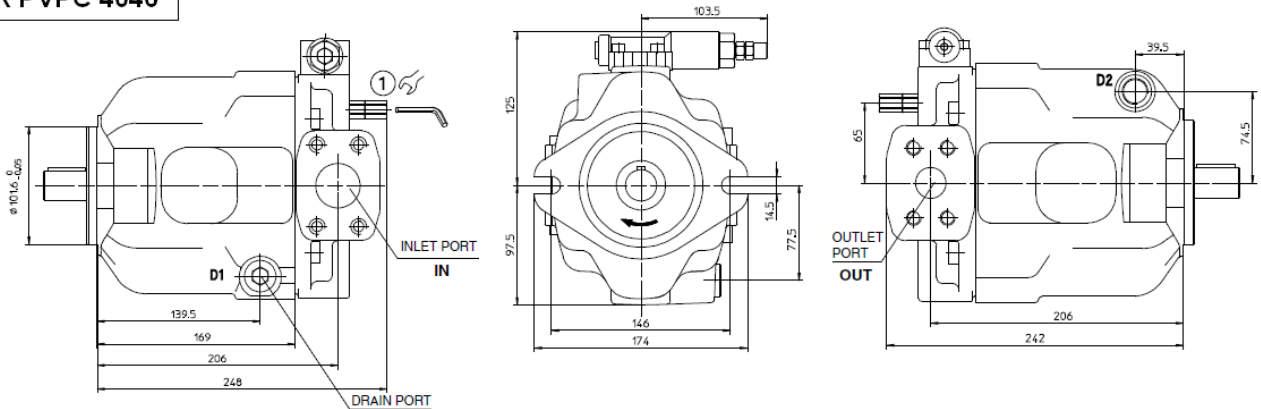
HANSA FLEX

Abmessungen / Dimensions

HK PVPC 3029

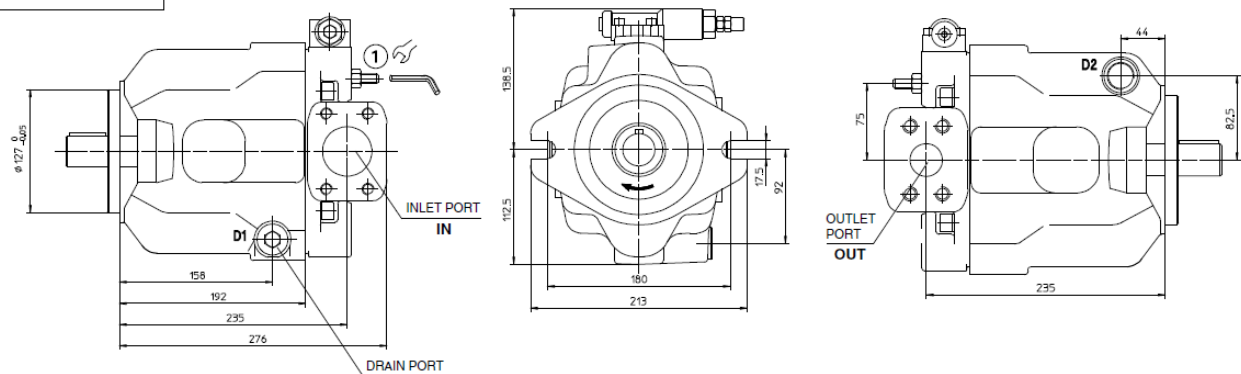


HK PVPC 4046



HK PVPC 5073

HK PVPC 5090



- ① Schraube für Einstellung max. Volumenstrom (Einstellbereich 50% bis 100% des max. Volumenstromes)
Scw for max. displacement regulation (max. adjustable 50% to 100% of max. displacement)

HK PVPC

Axialkolbenpumpe

Axial piston pump

HANSA FLEX

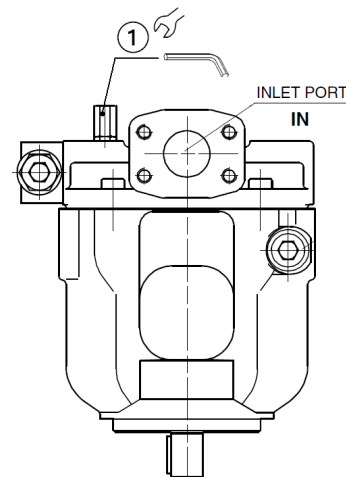
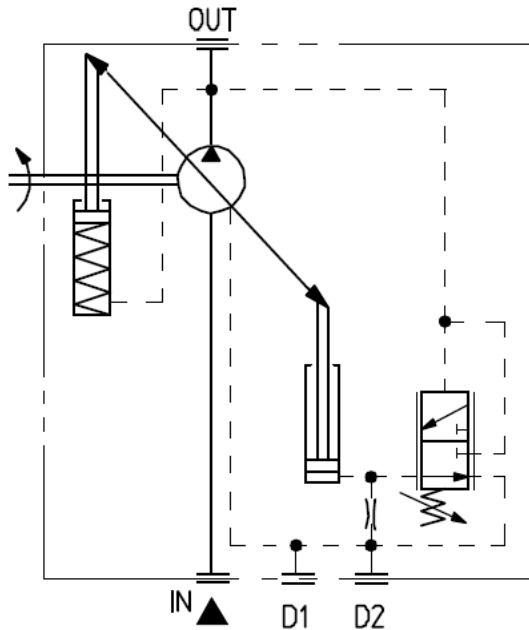
Schaltensymbole, Ausführungen / Symbols, Design

Regler Typ „C“ (HK PVPC***C)

- manueller Druckregler

*Controller type „C“ (HK PVPC***C)*

- manual pressure controller



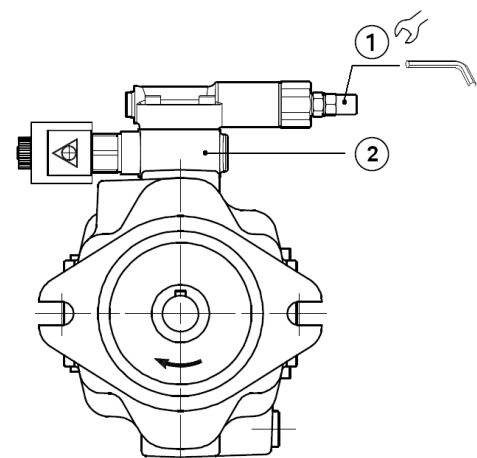
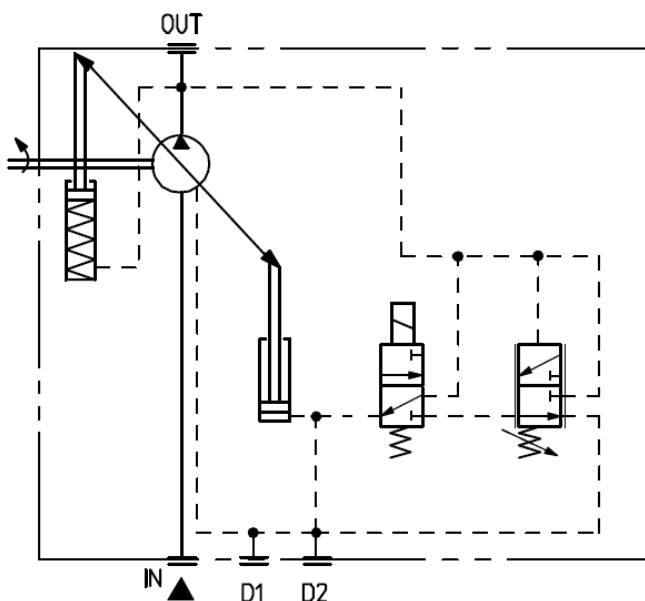
- ① Schraube für Einstellung max. Volumenstrom
(Einstellbereich 50% bis 100% des max. Volumenstromes)
① Screw for max. displacement regulation
(max. adjustable 50% to 100% of max. displacement)

Regler Typ „CH“ (HK PVPC***CH)

- manueller Druckregler mit Steuerdruckentlastung (Venting-Funktion)
mittels 3/2-Wege Magnetsitzventil 24VDC

*Controller type „CH“ (HK PVPC***CH)*

*- manual pressure controller with venting function by 3/2 solenoid
operated cartridge valve 24VDC*



- ① Schraube für Einstellung des Hauptdruckes
Screw for main pressure regulation
② Venting Ventil
Venting valve

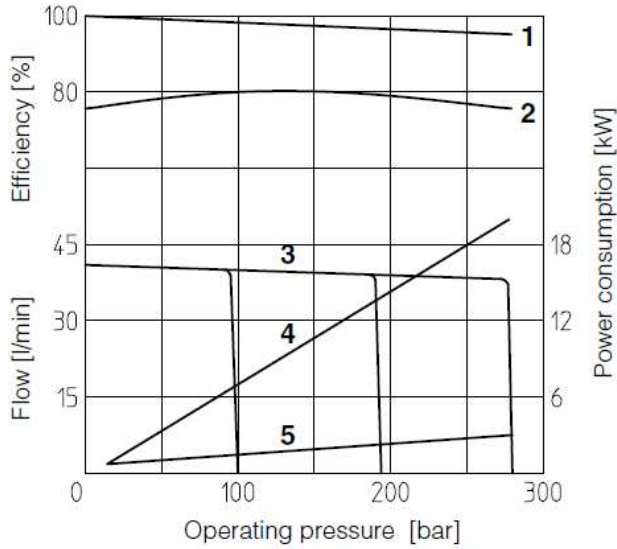
HK PVPC

Axialkolbenpumpe
Axial piston pump

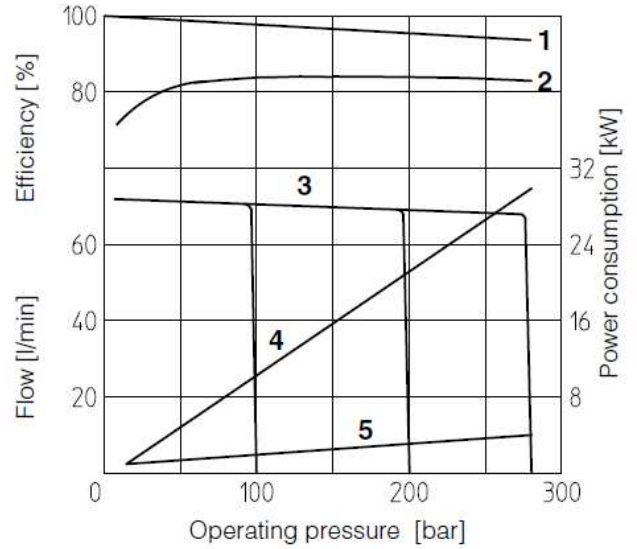


Diagramme, Kennlinien / Diagram, chart

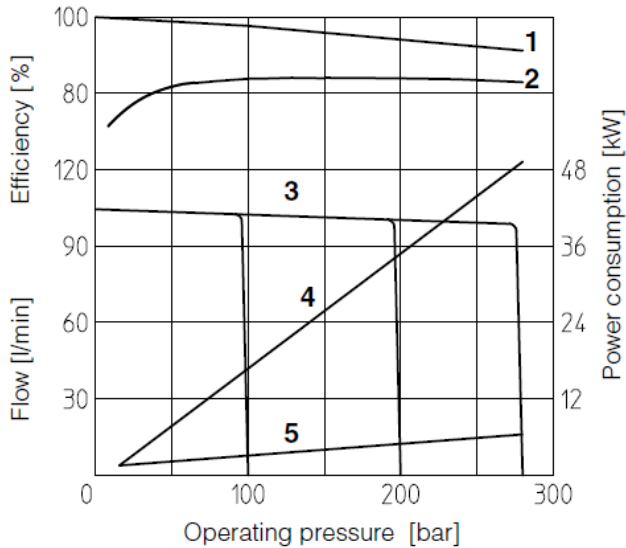
HK PVPC 3029



HK PVPC 4046



HK PVPC 5073



HK PVPC 5090

